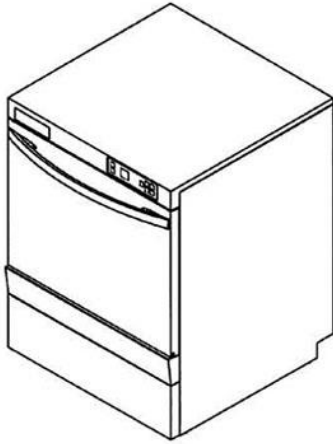


# Ersatzteilliste

## GS 302 - GS 310 - GS 315

winterhalter



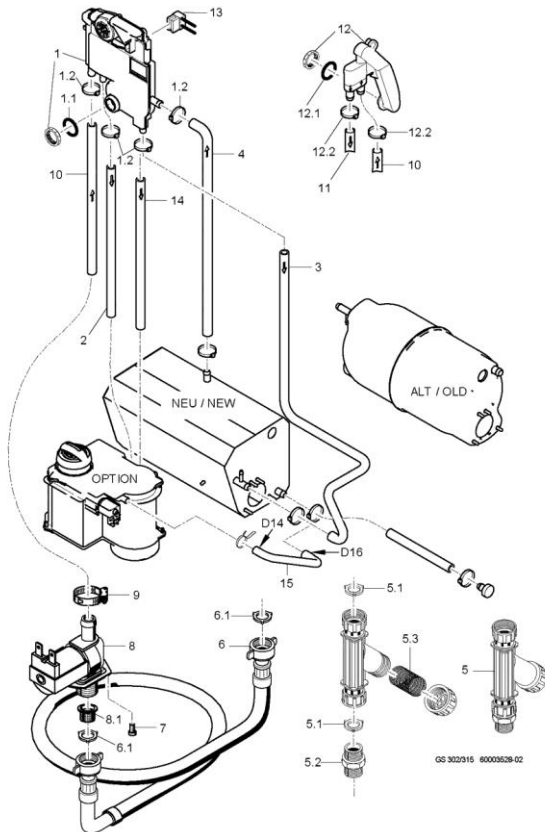
### Inhaltsübersicht

Wasserzulauf		Seite 1 - 2
Wasserenthärter	GS 302, GS 315	Seite 3 - 4
Wasserablauf, Mediamat Cyclo		Seite 5 - 6
Waschpumpe		Seite 7 - 8
Wasch-/ Nachspülssystem unten		Seite 9 - 10
Wasch-/ Nachspülssystem oben		Seite 11 - 12
Druckboiler	GS 302, GS 315	Seite 13 - 14
Boiler druckunabhängig		Seite 15 - 18
Dosierung		Seite 19 - 20
Untergestell, Behälter und Verkleidung		Seite 21 - 22
Tür		Seite 23 - 24
Elektroteile		Seite 25 - 26

Erstellt: 09/01

Bearbeitet: 04.08.06

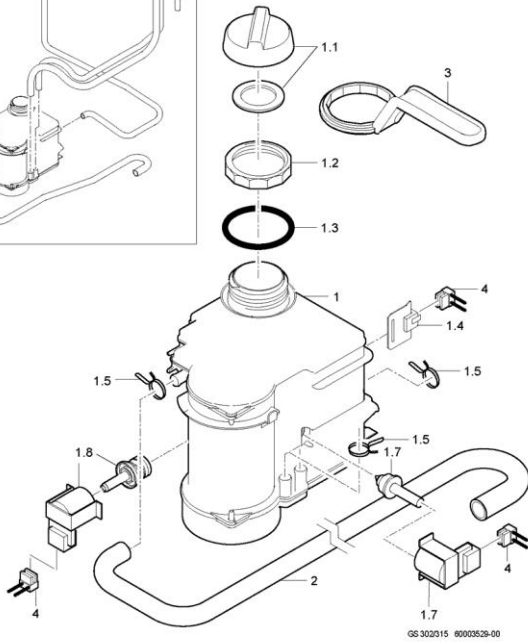
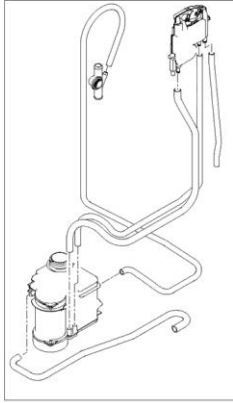
Teile-Nr.: 89007322



### GS 302 - GS 310 - GS 315

#### Wasserzulauf

Pos.	Bezeichnung	Teile-Nr.	St.	Bemerkung
1	Set WSE ohne Flügelradzähler	60003511		ohne eingebautem Wasserenthärter
1	Set WSE mit Flügelradzähler	60003512		mit eingebautem Wasserenthärter
1.1	O-Ring; 24 X 3	27 07 066		
1.2	Schlauchschelle; D14-24 X 9	28 02 108	4	
2	Schlauch; DN10 X 1,0	40 01 050		820mm; Meterware; Regeneration Wasserenthärter GS 302, GS 315
3	Formschlauch; DN10 X DN12; 549	60003154		bis Masch.Nr.: 529 866
3	Formschlauch; DN10,5 X DN12; 818	60004085		ab Masch.Nr.: 529 867
4	Formschlauch; DN12,5 X 3,5; 780	60003163		bis Masch.Nr.: 529 866
4	Formschlauch; DN12 X 3,0 X 491	60004084		ab Masch.Nr.: 529 867
5	Schmutzfänger kpl.; 150 µM	80002153		
5.1	Dichtung; D16 X D24 X 3,0	80002241	3	
5.2	Doppelrippel; G 3/4" X 40; SW90	80002167		
5.3	Schmutzseib kpl.; D27 X 67 X 150µM	80002726		
6	Schlauch WRC geprüft; DN13 X 3,5; 2500	40 02 005		
6.1	Dichtung; D16 X D24 X 3,0	80002241	2	
7	Flachkopfschraube; M4 X 8	20 10 309	2	
8	Magnetventil Mengenregler 15l; 230-240V 50/60HZ RASTS	31 06 214		Druckboiler ; GS 302, GS 315
8	Magnetventil Mengenregler 5l; 230-240V 50/60HZ RASTS	31 06 215		Boiler druckunabhängig
8	Magnetventil Mengenregler 15l; 200-208V 50/60HZ RASTS	31 06 212		Druckboiler ; GS 302, GS 315
8	Magnetventil Mengenregler 5l; 200-208V 50/60HZ RASTS	31 06 213		Boiler druckunabhängig
8.1	Sieb Magnetventil	31 06 186		
9	Schlauchschelle; D12-22 X 9	28 02 105		
10	Industrieschlauch WRC; DN13 X 3,5	40 02 029		670mm; Meterware
11	Formschlauch; DN13 X 3,5 X 716	60003155		
12	Set Rücksaugverhinderer	60003846		bis Masch.Nr.: 479 915 ; mit bestellen 670mm x 4002029 + 60003155
12	Set Rücksaugverhinderer	60003846		ab Masch.Nr.: 479 916 ; Druckboiler ; GS 302, GS 315
12.1	O-Ring; 24 X 3	27 07 066		
12.2	Schlauchschelle; D14-24 X 9	28 02 108	4	
13	Kabel VMZ; 2 X 0,34QMM	60003179		Boiler druckunabhängig und Wasserenthärter eingebaut
14	Schlauch; DN10 X 1,0	40 01 050		740 mm; Meterware
15	Formschlauch; DN10 X DN12,50 X 2,0	60003158		bis Masch.Nr.: 529 866
15	Formschlauch; DN10 X DN12 X 2,0	60004083		ab Masch.Nr.: 529 867

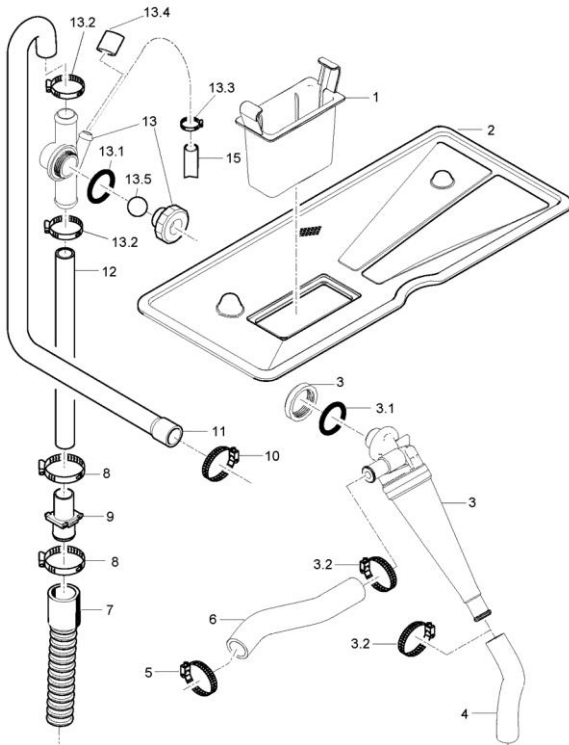


GS 302/315 60003929-00

**GS 302 - GS 310 - GS 315**

**Wasserenthärter GS 302, GS 315**

Pos.	Bezeichnung	Teile-Nr.:	St.	Bemerkung
1	Set Enthärter; 220-240V, 50/60HZ	83000420		
1	Set Enthärter; 200-210V, 50/60HZ	83000421		
1.1	Deckel kpl. mit Dichtung	83000407		
1.2	Gegenmutter; S54 X 4; D56	60003001		
1.3	O-Ring; 54 X 5	27 07 065		
1.4	Reedkontakt Salzerkennung	83000408		
1.5	Drainringschleibremme; D14,4 - 15,1	28 02 344	4	
1.7	Rep.-Satz Regenerierventil; 220-240V 50/60HZ	83000402		
1.7	Rep.-Satz Regenerierventil; 200-210V 50/60HZ	83000463		
1.8	Rep.-Satz Umschaltventil; 220-240V, 50/60HZ	83000460		
1.8	Rep.-Satz Umschaltventil; 200-210V, 50/60HZ	83000467		
2	Formschlauch; DN10 X DN12,50 X 2,0	60003158		bis Masch.Nr.: 529 866
2	Formschlauch; DN10 X DN12 X 2,0	60004083		ab Masch.Nr.: 529 867
3	Ringschlüssel; SW61,5	60003976		
4	Kabelbaum Enthärter	60003185		
e.P.	Einfülltrichter	35 02 013		

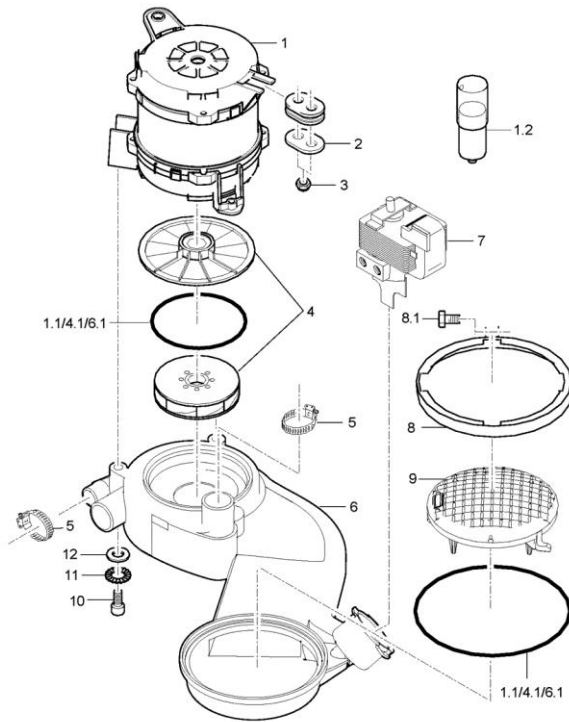


GS 302/315 60003530-01

**GS 302 - GS 310 - GS 315**

**Wasserablauf, Mediamat Cyclo**

Pos.	Bezeichnung	Teile-Nr.:	St.	Bemerkung
1	Siebkatette kpl.	60003039		
2	Set Flächensieb	60004142		
3	Set Mediamat Cyclo	60003513		
3.1	O-Ring; 17 X 3	27 07 068		
3.2	Schlauchschele; D12-22 X 9	28 02 105	2	
4	Formschlauch; DN12,5 X 2,0	60003185		
5	Schlauchschele; D12-22 X 9	28 02 105		
6	Industrieschlauch WRC; DN13 X 3,5	40 02 029		145 mm; Meterware
7	Abflussschlauch; 1500 LG	60003798		
8	Schlauchschele; D20-30 X 12	28 02 109		
9	Doppelnippel; D21,80 X 49; D19	60003999		
10	Schlauchschele; D20-30 X 12	28 02 109		
11	Formschlauch; DN18 X DN22; 814	60003281		bis Masch.Nr.: 498 112
11	Formschlauch; DN18 X DN22 X 2,25	60004004		ab Masch.Nr.: 498 113
12	Industrieschlauch; DN19 X 2,5	40 01 046		450 mm; Meterware
13	Set Entlüftung	60003514		
13.1	O-Ring; 24 X 3	27 07 066		
13.2	Schlauchschele; D20-30 X 12	28 02 109	2	
13.3	Schlauchschele; D10-16 X 9	28 02 307		
13.4	Rundkappe; D11 X 20	35 03 029		
13.5	Kugel; D14	28 01 508		
15	Formschlauch; DN10 X 2,0	60003280		vom Wasserenthärter kommend; GS 302, GS 315



GS 302/315 6000351-00

**GS 302 - GS 310 - GS 315**

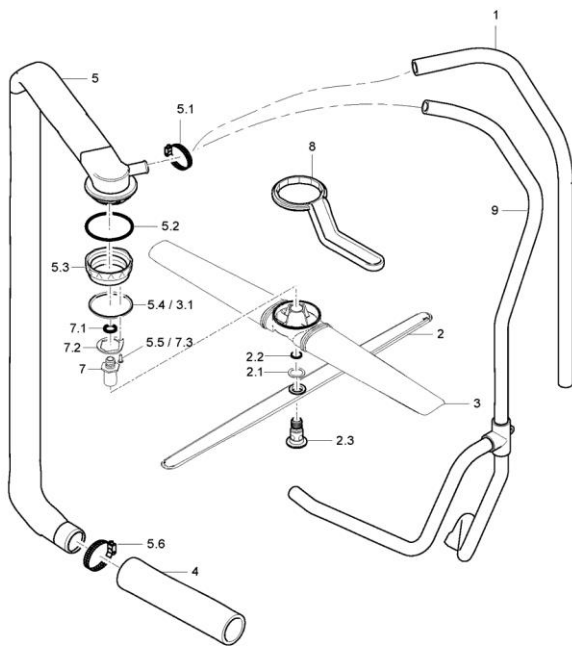
**Waspumpe**

Pos.	Bezeichnung	Teile-Nr.:	St.	Bemerkung
1	Set Pumpenmotor, 230-240V/50-60HZ	60003595		Wir empfehlen das Set Pumpenlaufrad mit zu bestellen, wenn der Pumpenmotor ausgetauscht wird
1	Set Pumpenmotor, 200V/50-60HZ	60003596		Wir empfehlen das Set Pumpenlaufrad mit zu bestellen, wenn der Pumpenmotor ausgetauscht wird
1.1	Set Dichtung Pumpensystem	60003591		
1.2	Kondensator, 10YF 400V, D35 X 80	31 13 120		
1.2	Kondensator, 12YF 400V,	31 13 122		Japan
2	Unterlagscheibe, 1,25 X 18 X 28	60003298		
3	Sechskantmutter, M5 SELBSTSICHERND	21 05 302	4	
4	Set Pumpenlaufrad mit Dichtungen, D62	60003592		50 Hz
4	Set Pumpenlaufrad mit Dichtungen, D75	60003593		60 Hz
4.1	Set Dichtung Pumpensystem	60003591		
5	Schlauchscheibe, D32-52 X 12	28 02 110	2	
6	Set Sammeltopf, WASCHSYSTEM UNT + OBERN	60003620		
6.1	Set Dichtung Pumpensystem	60003591		
7	Entleerungspumpe, 220-240V/50HZ	31 02 480		
7	Entleerungspumpe, 200V/50HZ, 220-240V/60H	31 02 493		
7	Entleerungspumpe, 200V/60HZ	31 02 495		
8	Klemmscheibe kpl.	62003437		
8.1	Sechskantschraube, M5 X 40, A70	20 01 329		
9	Siebeinsatz	60003259		
10	Zylinderschraube, M5 X 20, 8.8	20 09 337	3	
11	Fächerscheibe, A-5,3	22 02 316	3	
12	Scheibe, D5,3 X D10 X 1,0	22 01 305	3	
o.P.	Montagevorrichtung kpl.	60003450		Werkzeug für Austausch Sammeltopf

**GS 302 - GS 310 - GS 315**

**Wasch-/ Nachspülsystem unten**

Pos.	Bezeichnung	Teile-Nr.:	St.	Bemerkung
1	Waschfeldhalter, 70,70 LG	60003435		nicht mehr lieferbar, ersetzt durch Set Flächensieb 60004142 (inkl. Waschfeldhalter)
2	Sperrzahnmutter, M5	21 01 310	2	
3	Waschfeld kpl., 10 DÜSEN, 461 LG	60003803	2	
3.1	Endstück, 31,50 X 152	60003802		
4	Set Dreiharm Nachspülen, 7 DÜSEN	60003515		
4.1	Dreharmschraube, M12 X 30, SW19	60003045		nicht mehr lieferbar, bis Masch.Nr.: 496 628 ersetzt durch 60003515
4.1	Dreharmschraube, M12 X 36, SW19	60004123		ab Masch.Nr.: 496 629
4.2	Scheibe, D12,5 X D24 X 2,5	60003396		
4.3	O-Ring, 10 X 2,5	27 07 030		
5	Waschfeldhalter, 58,04 LG	60002999		
6	Set Verteiler Oberteil	60003516		
6.1	O-Ring, 24 X 3	27 07 066	2	
7	Dreharmaufnahme, D16 X 44,5, M12	60003043		
8	Set Verteiler Unterteil	60003518		
8.1	O-Ring, 58 X 3	27 07 064		
8.2	Schlauchscheibe, D14-24 X 9	28 02 108	2	
8.3	Schlauchscheibe, D47-67 X 12	28 02 115		
9	Reduzierschlauch, DN34 X DN48, 90	60003025		
10	Industrieschlauch WRC, DN13 X 3,5	40 02 029		460mm; Meterware
11	Schlauchscheibe, D14-24 X 9	28 02 108		
12	T-Schlauchstutzen, D13	29 06 508		Druckboiler
13	Ringschlüssel, SW61,5	60003376		
14	O-Ring, 10 X 1	27 07 054		
15	O-Ring, 06 X 2,5	27 07 011		bis Masch.Nr.: 480 713
16	Nachspülverteiler	60003831		Boiler druckunabhängig

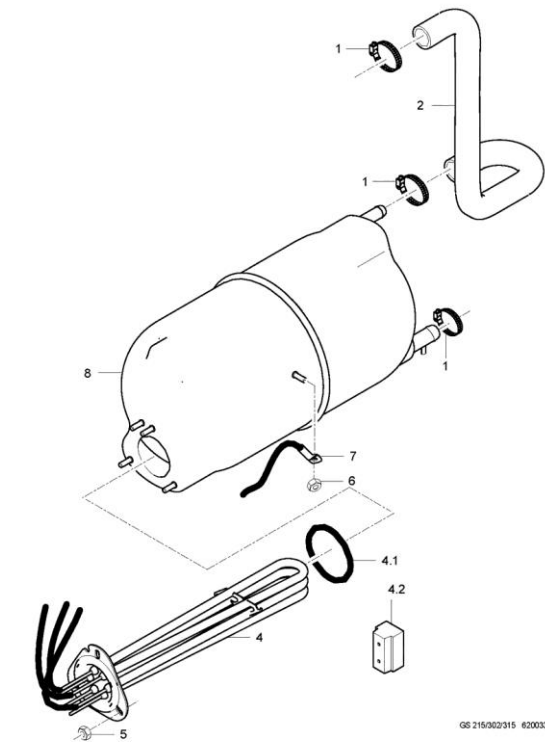


GS 302/315 60003533-02

**GS 302 - GS 310 - GS 315**

**Wasch-/ Nachspülsystem oben**

Pos.	Bezeichnung	Teile-Nr.:	St.	Bemerkung
1	Formschlauch; DN12,5 X DN14 X 3,5	60003160		Druckboiler
2	Set Dreiharm Nachspülen; 7 DÜSEN	60003515		
2.1	Scheibe; D14,10 X D20 X 1,0	60003487		
2.2	Sicherungsring; D12 X 0,8	60003023		
2.3	Dreharmschraube; M12 X 32,3; D25	60003821		nicht mehr lieferbar; bis Masch Nr.: 496 628 ersetzt durch 60003515 ab Masch Nr.: 496 629
2.3	Dreharmschraube; M12 X 34,9; D35	60004125		ab Masch Nr.: 496 629
3	Set Dreiharm Waschen	60003520		
3.1	Dichtring; D53,4 X D57,8 X 2,0	60003021		
4	Schlauch; DN32 X 4,0; 190	60003380		
5	Set Waschkverteilteiler oben	60003519		
5.1	Schlauchschele; D14-24 X 9	28 02 108		
5.2	O-Ring; 56 X 3	27 07 064		
5.3	Gegenmutter; S54 X 4; D57	60003005		
5.4	Dichtring; D53,4 X D57,8 X 2,0	60003021		
5.5	Blechschrabe; ST 3,5 X 9,5	20 20 305		
5.6	Schlauchschele; D32-52 X 12	28 02 110		
7	Set Dreiharmaufnahme	60003616		
7.1	O-Ring; 10 X 2,0	27 07 080		
7.2	Scheibe; 1,5 X 28 X 32,3	61006076		
7.3	Blechschrabe; ST 3,5 X 9,5	20 20 305		
8	Ringschlüssel; SW61,5	60003376		
9	Nachspülverteiler	60003831		Boiler druckunabhängig

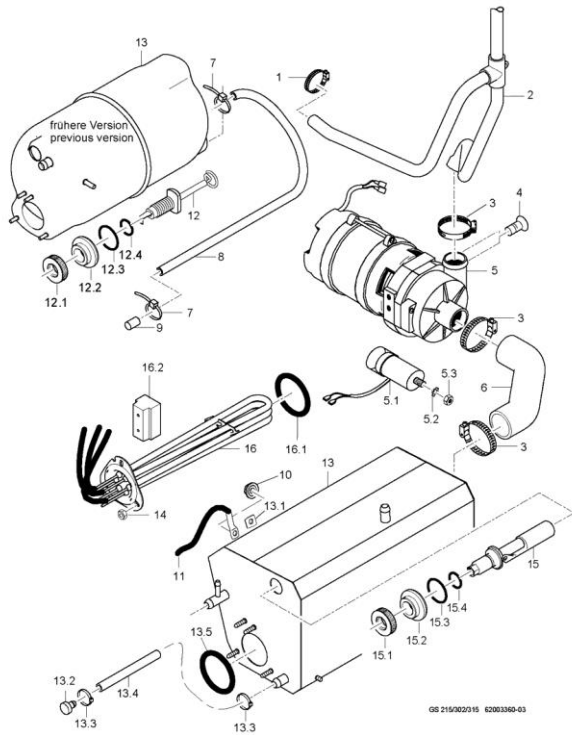


GS 215/302/315 60003559-00

**GS 302 - GS 310 - GS 315**

**Druckboiler GS 302, GS 315**

Pos.	Bezeichnung	Teile-Nr.:	St.	Bemerkung
1	Schlauchschele; D12-22 X 9	28 02 105		
2	Formschlauch; DN12,5 X 3,5 X 286	60003162		
4	Set Heizkörper 5,0 kW mit Sicherung; 3 X 380-420V	60003598		Drehstrom (Sternschaltung)
4	Set Heizkörper 5,0 kW mit Sicherung; 3 X 240V	60003599		Drehstrom (Dreieckschaltung)
4	Set Heizkörper 5,0 kW mit Sicherung; 3 X 200-208V STERN	60003600		
4	Set Heizkörper 5,0 kW mit Sicherung; 3 X 380-420V STERN	60003601		Drehstrom (Australien)
4	Set Heizkörper 5,0 kW mit Sicherung; 3 X 440-480V STERN	60003603		
4	Set Heizkörper 3,5 kW mit Sicherung; 3 X 400V	60003602		Drehstrom (Absicherung 10A)
4	Set Heizkörper 4,0 kW mit Sicherung; 1 X 220-240V	60003604		Wechselstrom (Absicherung 25A; UK)
4	Set Heizkörper 2,6 kW mit Sicherung; 1 X 220-240V	60003605		Wechselstrom (Absicherung 16A)
4	Set Heizkörper 2,6 kW mit Sicherung; 1 X 240V	60003606		Wechselstrom (Absicherung 16A; Australien)
4	Set Heizkörper 2,6 kW mit Sicherung; 1 X 208V	60003607		Wechselstrom (Absicherung 20A; Japan, USA)
4	Set Heizkörper 1,8 kW mit Sicherung; 1 X 220-240V	60003610		Wechselstrom (Absicherung 13A; UK)
4.1	O-Ring blau; 46 X 6,0	27 07 071		
4.2	Geräteklammer G10/4; 4-POLIG; 10QMM	31 09 227		
5	Sechskantmutter; M5	21 01 203	3	
6	Sperrzahnmutter; M5	21 01 310		
7	Thermosensor Boiler mit Kabel; KABELLÄNGE 1500MM	31 25 051		mit Wärmeleitfolie
8	Druckboiler kpl.	60002916		

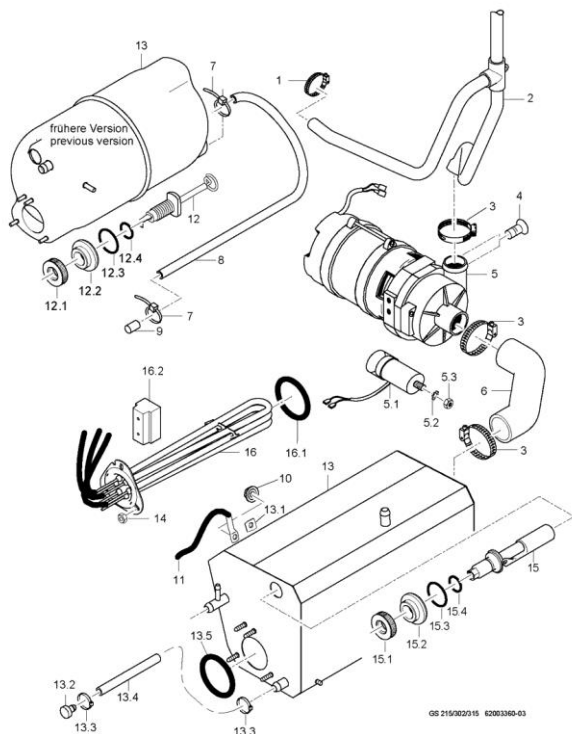


**GS 302 - GS 310 - GS 315**

**Boiler druckunabhängig**

Pos.	Bezeichnung	Teile-Nr.:	St.	Bemerkung
1	Schlauchschele; D14-24 X 9	28 02 108		
2	Nachspülverteiler	60003831		
3	Schlauchschele; D24-36 X 12	28 02 111		
4	Senkschraube; M6 X 16	20 12 319	2	
5	Pumpe 0,14kW 3/3; 220V/240V/1/50HZ	31 02 561		
5	Pumpe 0,27kW 3/3; 220V/240V/1/60HZ	31 02 461		
5	Pumpe 0,27kW 3/3; 200V/1/50HZ	31 02 462		Japan
5	Pumpe 0,27kW 3/3; 200V/1/60HZ	31 02 463		Japan; USA
5.1	Kondensator; 4 MIKRO F / 400V	31 13 171		
5.1	Kondensator; 5 MIKRO F	31 13 099		
5.2	Federling; B8	23 03 301		
5.3	Sechskantmutter; M8	21 01 305		
6	Formschlauch; DN25 X 4,0; 140	60002973		
7	Kabelbinder; 100 X 2,5	31 20 175		
8	Schlauch; DN5 X 1,5	40 01 024		900 mm; Meterware
9	Bolzen; D6 X 30	70200383		
10	Sperrzahnmutter; M5	21 01 310		
11	Thermosensor Boiler mit Kabel; KABELLÄNGE 1500MM	31 25 051		mit Wärmeleitfolie
12	Set Einbau Einbauelektrode	55 28 292		inkl. Pos. 12.1 - 12.4
12.1	Mutter; M14 X 2; D26,8 X 8	60003989		
12.2	Ring; D14,3 X D32 X 11	60003872		
12.3	O-Ring; 24 X 3	27 07 066		
12.4	O-Ring; 11,11 X 1,78	27 07 079		
13	Set Boiler druckunabhängig	60004174		beinhaltet alle nötigen Schläuche
13.1	Wärmeleitfolie; 0,25 X 12 X 15	61005285		
13.2	Stopfen; D24 X D13,1 X 27	70007962		
13.3	Schlauchschele; D12-22 X 9	28 02 105		
13.4	Schlauch; D10 X 2	40 02 034		
13.5	O-Ring blau; 48 X 6,0	27 07 071		
14	Sechskantmutter; M5	21 01 203	3	
15	Set Einbau Schwimmerschalter	55 28 255		
15.1	Mutter; M14 X 2; D26,8 X 8	60003989		
15.2	Ring; D14,3 X D32 X 11	60003872		
15.3	O-Ring; 24 X 3	27 07 066		
15.4	O-Ring; 11,11 X 1,78	27 07 079		

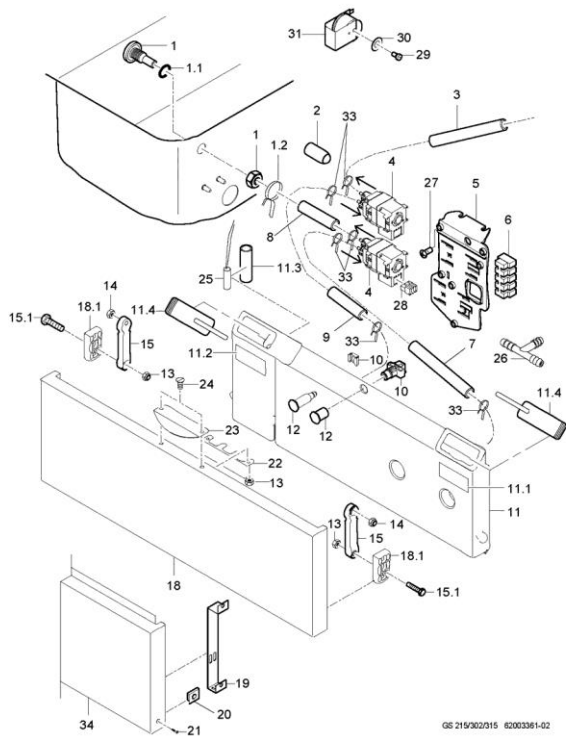
Fehlende Positionen siehe nächste Seite



**GS 302 - GS 310 - GS 315**

**Boiler druckunabhängig**

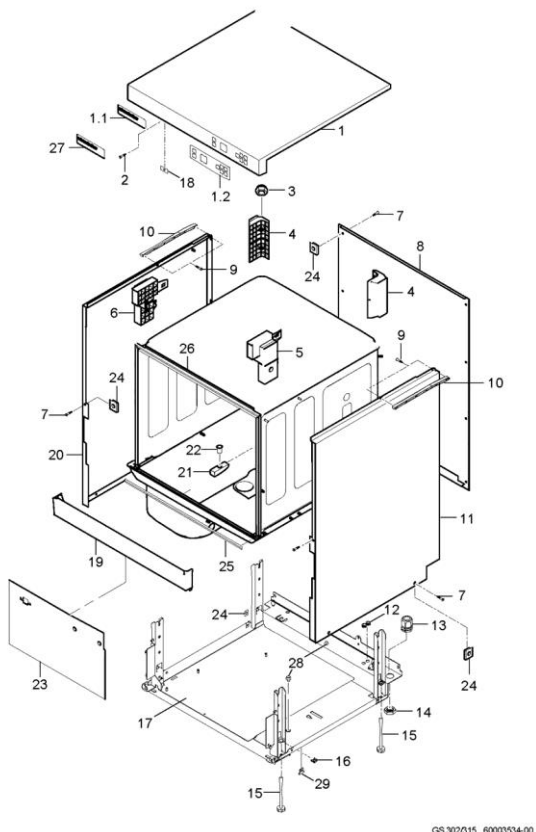
Pos.	Bezeichnung	Teile-Nr.:	St.	Bemerkung
16	Set Heizkörper 5,0 kW mit Sicherung; 3 X 380-420V	60003598		Drehstrom (Sternschaltung)
16	Set Heizkörper 5,0 kW mit Sicherung; 3 X 240V	60003599		Drehstrom (Dreieckschaltung) DREIECK
16	Set Heizkörper 5,0 kW mit Sicherung; 3 X 200-208V	60003600		STERN
16	Set Heizkörper 5,0 kW mit Sicherung; 3 X 380-420V	60003601		Drehstrom (Australien) STERN
16	Set Heizkörper 5,0 kW mit Sicherung; 3 X 440-480V	60003833		STERN
16	Set Heizkörper 3,5 kW mit Sicherung; 3 X 400V	60003602		Drehstrom (Absicherung 10A) STERN
16	Set Heizkörper 4,0 kW mit Sicherung; 1 X 220-240V	60003604		Wechselstrom (Absicherung 25A; UK)
16	Set Heizkörper 2,6 kW mit Sicherung; 1 X 220-240V	60003605		Wechselstrom (Absicherung 16A)
16	Set Heizkörper 2,6 kW mit Sicherung; 1 X 240V	60003606		Wechselstrom (Absicherung 16A; Australien)
16	Set Heizkörper 2,6 kW mit Sicherung; 1 X 208V	60003607		Wechselstrom (Absicherung 20A; Japan; USA)
16	Set Heizkörper 1,8 kW mit Sicherung; 1 X 220-240V	60003610		Wechselstrom (Absicherung 13A; UK)
16.1	O-Ring blau; 48 X 6,0	27 07 071		
16.2	Gersteklemme G10/4; 4-POLIG; 10QMM	31 09 227		



**GS 302 - GS 310 - GS 315**

**Dosierung**

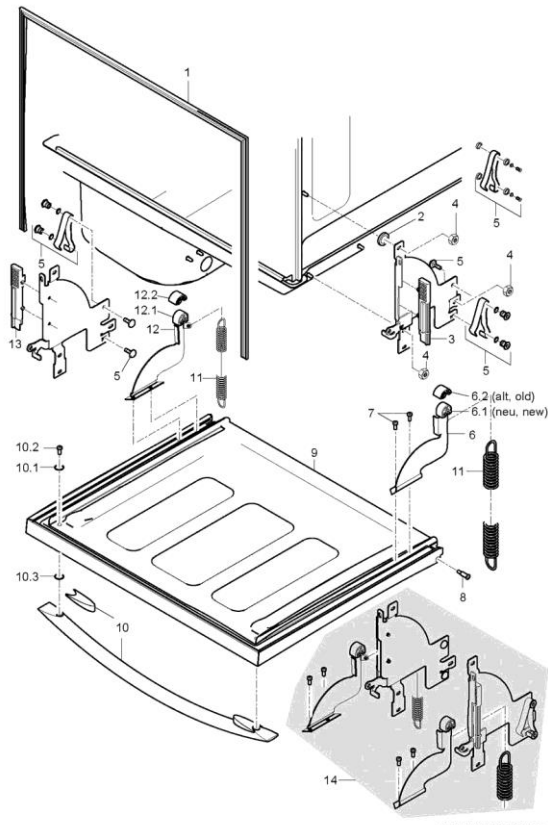
Pos.	Bezeichnung	Teile-Nr.:	St.	Bemerkung
1	Set Eindosierpumpel M10 X 29, SW5	61005893		
1.1	O-Ring: 10 X 2,5	27 07 030		
1.2	Drahtschlauchklemme, D8,6 X 1	28 02 348		
2	Übersteckkappe, D6 X 15	35 03 023		
3	Schlauch, DN5 X 1,5	40 01 024	900 mm:	Meterware
4	Dosiergerät MP28: 180-260V/50-60HZ	31 02 453		
5	Adapterplatte, 1,5 X 60 X 100	60003686		
6	Lüsterklemme: 5-POLIG, 6QMM, 56LG	31 09 230		für Anschluss Fremddosiergerät
7	Schlauch, DN5 X 1,5	40 01 024	600 mm:	Meterware
8	Schlauch, DN5 X 1,5	40 01 024	300 mm:	Meterware
9	Schlauch, DN5 X 1,5	40 01 024	800 mm:	Meterware
10	Käfigmutter, M8	21 13 006		bis Masch.Nr.: 493 480
10	Stiftschraube, M8 X 37, M12	60003658		ab Masch.Nr.: 493 481
11	Set Spülmittelbehälter	60003747		
11.1	Schild "Reiniger", 0,2 X 28 X 65	60003330		
11.2	Schild "Klarspüler", 0,2 X 28 X 65	60003310		
11.3	Schlauch, DN5 X 1,5	40 01 024	50 mm:	Meterware
11.4	Set Deckel	60003974		nachrüstbar: für beide Seiten
12	Magnetaufnahme kpl.	60003643		bis Masch.Nr.: 493 480
12	Magnetaufnahme kpl.	60003952		ab Masch.Nr.: 493 481
13	Sechskantmutter, M4 SELBSTSICHERND	21 05 300		
14	Sechskantmutter, M5 SELBSTSICHERND	21 05 302	3	
15	Set Hebel	60003778		
15.1	Sechskantschraube, M4 X 18	20 01 220		
18	Set Spülmittelkappe	60004140		bei Klarspüler- und Reinigerdosierung
18.1	Profil, 12,5 X 28 X 50	60003569	2	
19	Halter, 1,25 X 25 X 243,08	60003823		ohne Reiniger- Klarspülerdosierung: ab Masch.Nr.: 490 029
20	Blechmutter, B 3,9	21 17 301	4	
21	Blechschaube, ST 3,9 X 13	20 20 310	4	
22	Winkel, 1,0 X 43 X 100	60003633		
23	Set Griff	60003650		
24	Sechskantmutter, M4 X 10	20 12 312		
25	Magnetschalter, 25,5 X D5,75, 2250 LG	31 24 240		
26	T-Schlauchstutzen, D8	29 06 516		Zusatzausstattung
27	PT-Schraube, KB 60 X 12	20 17 308	2	
28	Macromodul Stecker, RAST5,4-POLIG UNCOD.	31 12 094		
29	Linse, M3 X 10	20 10 004		
30	Scheibe, D5,3 X D15 X 1,2	22 06 301		
o.P.	Set Einbau Reinigerdosierung	55 28 279		GS 302, GS 315
o.P.	Summer, 230VAC, 750B, 23X30,5MM	31 13 133		Zusatzausstattung
31	Set akust. Leerstandsanzeige, WPS MAX VORHANDEN	55 28 281		für Maschinen mit WPS Maximalversion
31	Set akust. Leerstandsanzeige, WPS MAX,NICHT VORHAND.	55 28 282		für Maschinen mit WPS Minimalversion
33	Drahtschlauchklemme, D8,6 X 1	28 02 348		
34	Verkleidung vorne kpl.	60003827		ohne Reiniger-, Klarspülerdosierung: bis Masch.Nr. 490028 2x60003823 mit bestellen



**GS 302 - GS 310 - GS 315**

**Untergestell, Behälter und Verkleidung**

Pos.	Bezeichnung	Teile-Nr.:	St.	Bemerkung
1	Set Abdeckplatte	60003521		
1.1	Schild "Winterhalter GS302", 0,4 X 35 X 126	28 03 399		
1.1	Schild "Winterhalter GS315", 0,4 X 35 X 126	28 03 400		
1.2	Schild "Bedienfeld", 0,175 X 50 X 180	31 24 223		
2	Blechschaube, ST 3,9 X 13	20 21 302	2	
3	Sperrzahnmutter, M5	21 01 310		
4	Trägerrecke hinten	60003010	2	
5	Trägerrecke rechts	60003009		
6	Trägerrecke links	60003008		
7	Blechschaube, ST 3,9 X 13	20 20 310	16	
8	Set Rückwandverkleidung	60003882		GS 302 + GS 310; Kunststoff
8	Set Rückwandverkleidung	60003655		GS 302 + GS 310; Edelstahl;
8	Rückwandverkleidung kpl.	60004136		GS 315; Edelstahl
9	Blechschaube, ST 3,9 X 13	20 21 302	2	
10	Anschlagkulisse, 250,50 LG	60003501		
11	Verkleidung rechts kpl.	60003343		
12	Schlauchtüle, 6,25 X D15; D8,5	61004890	3	
13	Kabelverschraubung, M25 X 1,5; 11 - 17 MM	31 10 153		
14	Sechskantmutter, M25 X 1,5 X 8,0, SW32	31 10 163		
15	Stellhalter, M8 X 130; SW24	60003097	4	
16	Käfigmutter, M8	21 13 006	4	
17	Bodenblech kpl.	60003441		bis Masch.Nr.: 473 308
17	Bodenplatte, 2,0 X 444,5 X 479	60003749		ab Masch.Nr.: 473 309
18	Blechmutter, B 3,9	21 17 100	2	
19	Blende kpl.	60003754		
20	Verkleidung links kpl.	60003342		
21	Korbanschlag, 18 X 20 X 65	60003630		GS 315
22	Becherschraube, M5 X 15	70003736		GS 315
23	Schutzfolie, 0,185 X 196 X 330	60003638		nachrüstbar
24	Blechmutter, B 3,9	21 17 301	16	
25	Dichtungsprofil, 6,0 X 12 X 570	60003847		
26	Klebeband, 9 BREIT, 2 DICK X 10000	48 03 022	1	1 Rolle = 1m
27	Schild "Winterhalter GS310", 0,4 X 35 X 126	28 03 431		GS 310
28	Puffer, D8 X 14	40 06 023	2	
29	Lasche, 1,5 X 18,9 X 23,9	60003732	2	
o.P.	Set Dampfschutz kpl.	60002665		Zusatzausstattung

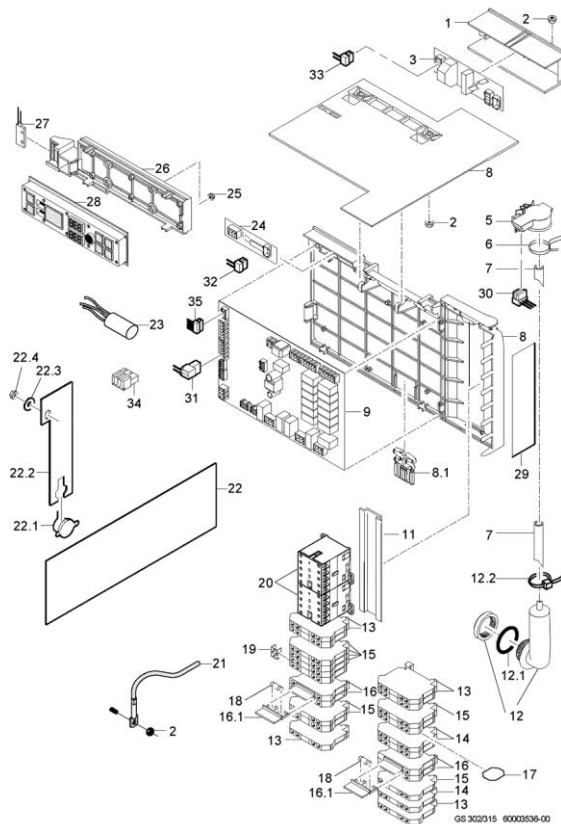


GS 302/310/315 60003536-02

**GS 302 - GS 310 - GS 315**

**Tür**

Pos.	Bezeichnung	Teile-Nr.:	St.	Bemerkung
1	Türdichtung	60003096		
2	Scheibe, D5,3 X D15 X 1,2	22 05 301		
3	Anschlagstück rechts	60003411		
4	Sechskantmutter, M5 SELBSTSICHERND	21 05 302	3	
5	Set Reparatur Blattfeder	60003744		für beide Seiten; bis Masch.Nr.: 496 856
5	Set Reparatur Blattfeder, 12MM	60003998		für beide Seiten; ab Masch.Nr.: 496 856
6	Schere rechts gekröpft kpl.	60003995		inkl. Pos. 6.1 - 6.2
6.1	Gleitrolle	60003870		
6.2	Gleitrolle	60003214		
7	Schraube zu Türschere, M5 X 14,8, SW3	62003334	4	
8	Türlagerbolzen, D8,5 X D7,0 X M5, SWH	60003147	2	
9	Tür kpl.	60003014		ohne Türgriff
10	Set Türgriff	60003522		
10.1	O-Ring, 5 X 1,2	27 07 070	2	
10.2	Linse schraube mit Innensechskant, M5 X 30	20 10 308	2	
10.3	O-Ring, 6 X 2	27 07 012	2	
11	Zugfeder, LD=193, L1=360, F1=67,80N	60003697	2	
12	Schere links gekröpft kpl.	60003994		inkl. Pos. 12.1 - 12.2
12.1	Gleitrolle	60003870		
12.2	Gleitrolle	60003214		
13	Anschlagstück links	60003410		
14	Set Umbau Scharnier 302	60003999		Nachrüstset für erhöhte Zuhaltkraft. In Serie ab Masch. Nr.: 496 856
o.P.	Silikon-Kleber Elastosil E43, 90 ML	34 03 012		für Türdichtung



GS 302/315 60003536-00

**GS 302 - GS 310 - GS 315**

**Elektroteile**

Pos.	Bezeichnung	Teile-Nr.:	St.	Bemerkung
1	Halter Sanftanlauf, SCHWARZ	60003541		
2	Sperrzahnmutter, M5	21 01 310	4	
3	Wechselstromsanftanlauf WSA4	31 13 180		
5	Drucktransmitter, 0-30MBAR, 5VDC/0,5-3,5V	31 26 044		
6	Drahtschlauchklemme, D6,6 X 1	28 02 348		
7	Schlauch, DN5 X 1,5	40 01 024		800 mm; Meterware
8	Montageplatte kpl.	60003660		inkl. Pos. 8.1
8.1	Riegel, SCHWARZ	60003356		
9	Programmsteuerung WPS MAX, 180-285V, 50/60HZ	31 05 140		
11	Aufschlappschiene, 1,0 X 35 X 185	60003244		
12	Set Windkessel	60003525		
12.1	O-Ring, 24 X 3	27 07 066		
12.2	Kabelbinder, 180 X 2,5	31 20 176		
14	Doppelklemme UDK 4-PE	31 09 153	3	
14	Doppelklemme UDK 4	31 09 151		
15	Doppelklemme UDK 4 BU	31 09 152		
16	Universalsicherungsklemme	31 09 063	2	
16.1	Sicherungsstecker	31 09 072		
17	Trennschleibe, 14 X 16	31 09 169		
18	Feinsicherung mitteltrag, 250V, 4,0A, 5 X 20	31 11 123	2	wurde reduziert von 6,3A auf 4,0A
19	Feste Brücke, 2-POLIG, FB 2-8	31 09 126		
20	Schutz B7-3H-10; 220-255V/50-60HZ	31 04 154	2	Japan, USA
20	Schutz B7-3H-10; 200V/50-60HZ	31 04 171	2	Japan, USA
20	Schutz B7-3H-10; 208V/50-60HZ	31 04 176	2	
21	Thermosensor Tank mit Kabel, KABELLÄNGE 1700MM	31 25 050		mit Wärmeleitfolie
22	Set Folienheizkörper 600W, 230V, 310 X 115MM	60003655		
22	Set Folienheizkörper 600W, 208V, 310 X 115MM	60003654		Japan, USA
22.1	Sicherheitsthermostat man.rück; 185 GRAD C MAN RÜCKST.	31 25 053		
22.2	Halter, 1,0 X 35 X 110,7	60003939		
22.3	Scheibe, D5,3 X D15 X 1,2	22 05 301		
22.4	Sechskantmutter, M5 SELBSTSICHERND	21 05 302		
23	Funktionslötlackkondensator, 0,27MF + 2 X 27000PF	31 13 078		
24	Niveausensor Elektronik, 12V, 7MA, 80 X 20 MM	31 13 164		Boiler druckunabhängig
25	Kombimutter, M3	21 01 312	4	
26	Displayträger	60003350		
27	Magnetschalter, 32X14,9X8,9; 400 LG	31 24 229		
28	Bedienfeld, 25 X 55 X 210	31 24 222		
29	Schutzfolie, 0,185 X 52 X 195	60003764	2	nachrüstbar
30	Kabel Drucktransmitter, 3 X 0,34QMM	60003955		
31	Kabelbaum Erhärter	60003186		GS 302, GS 315
32	Kabel Niveausensor, 2 X 0,34QMM	60003175		
33	Kabelbaum Sanftanlauf	60003475		
34	Macromodul Stecker, RASTS; 2-POLIG UNCOD.	31 12 091		
34	Macromodul Stecker, RASTS; 3-POLIG UNCOD.	31 12 093		
34	Macromodul Stecker, RASTS; 4-POLIG UNCOD.	31 12 094		
34	Macromodul Stecker, RAST; 2,5; 3-POLIG UNCOD.	31 12 095		
34	Macromodul Stecker, RAST; 2,5; 5-POLIG UNCOD.	31 12 096		
35	Kabel Bus, 5 X 0,34QMM	60003174		